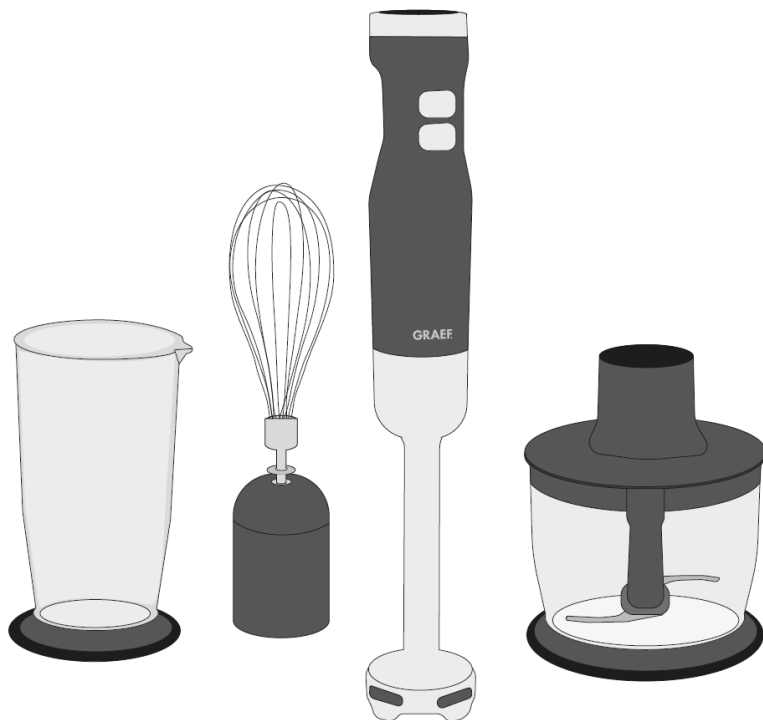


GRAEF.

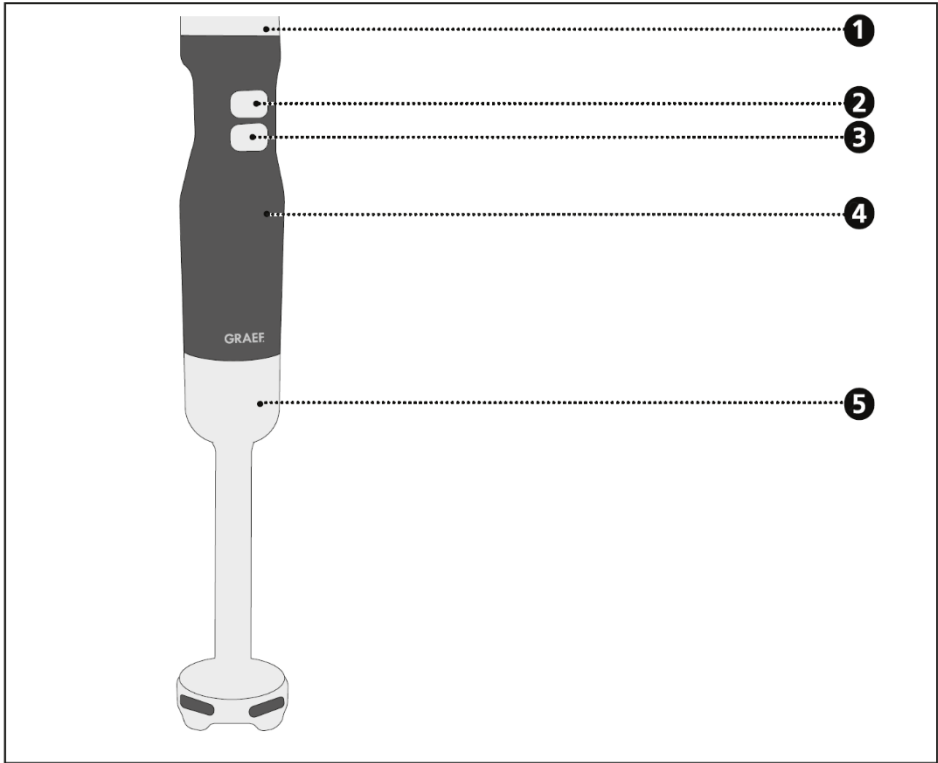
Für heute. Für morgen. Für dich.



הוראות הפעלה

בלנדר מוט Stabmixer HB501 / HB502

| | |
|----|-------------------------------|
| 3 | סקירת המוצר..... |
| 6 | הקדמה..... |
| 6 | מידע על הוראות הפעלה אלה..... |
| 6 | הודעות אזהרה וסמלים..... |
| 7 | הוראות בטיחות כלליות..... |
| 7 | סכנה הנגרמת מזרם חשמלי..... |
| 8 | שימוש מיועד..... |
| 8 | הגבלת אחריות..... |
| 9 | שירות לאחר המכירה..... |
| 9 | פריקה מהאריזה..... |
| 9 | סילוק האריזה..... |
| 9 | סילוק המכשיר..... |
| 9 | דרישות ממקום ההתקנה..... |
| 10 | חיבור חשמלי..... |
| 10 | לפני השימוש הראשון..... |
| 11 | הרכבה..... |
| 12 | הפעלה..... |
| 12 | ניקוי..... |
| 13 | אחריות..... |

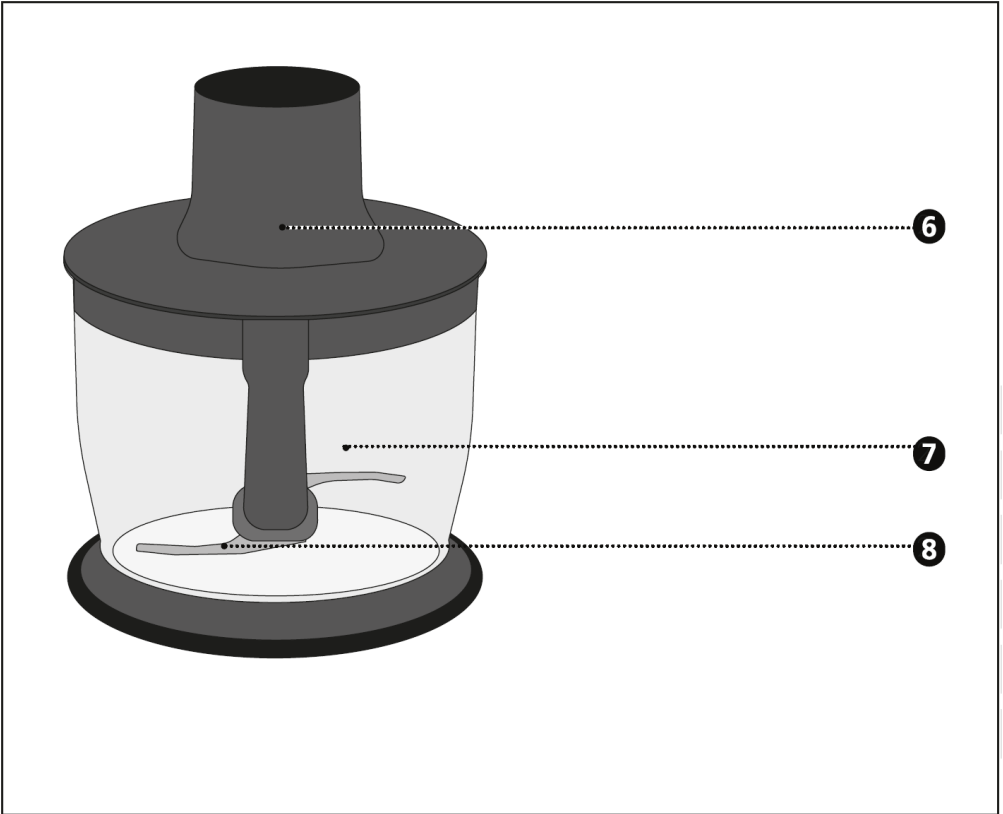


תיאור בלנדר מוט ידני

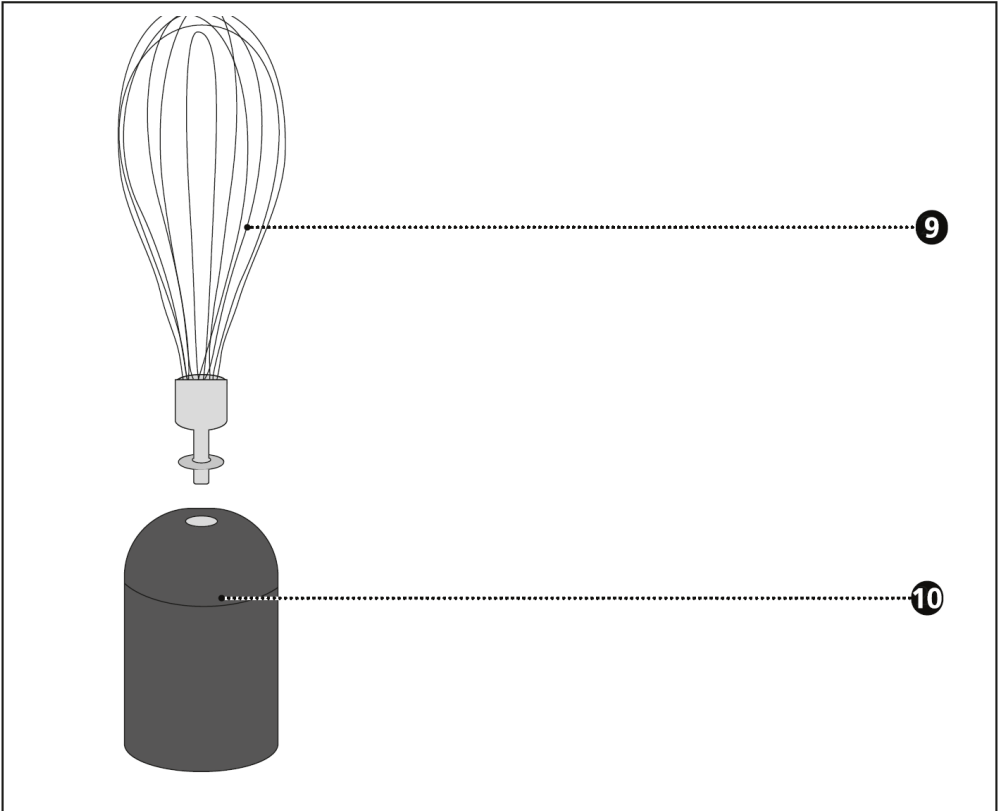
- 1) כפתור בקרה עבור רמות מהירות
- 2) כפתור הפעלה
- 3) כפתור Pulse
- 4) גוף מנוע
- 5) בלנדר מוט טבילה



כוס מדידה 700 מ"ל



- 6) מכסה
- 7) קערה
- 8) להב



9) מקצף
10) מחזיק מקצף

הקדמה

לקוח יקר,

עשיתם בחירה טובה ברכישת בלנדר מוט זה. רכשתם מוצר איכות מוערך במיוחד. אנו מודים לכם על רכישת מכשיר זה ומאחלים לכם הנאה רבה עם בלנדר המוט החדש שלכם.

מידע על הוראות הפעלה אלה

הוראות הפעלה אלה מספקות מידע חשוב לגבי הפעלה ראשונית, בטיחות, שימוש מיועד ותחזוקת בלנדר המוט (להלן "מכשיר").

הוראות הפעלה חייבות להיות זמינות לצד המכשיר בכל עת. יש לקרוא וליישם את ההוראות על ידי כל אדם העוסק ב-

- הפעלה ראשונית,
- תפעול,
- תיקון תקלות ו/או
- או שהונחה לנקות את המכשיר.

שמרו הוראות הפעלה אלה והעבירו אותן לבעלים הבא יחד עם המכשיר. הוראות הפעלה אלה אינן יכולות להתייחס לכל שימוש אפשרי שניתן להעלות על הדעת.

למידע נוסף או במקרה של בעיות שאינן מטופלות או שאינן מטופלות באופן מספק בהוראות אלה, אנא פנו לשירות הלקוחות של Graef או למשווקים המומחים שלכם.

הודעות אזהרה וסמלים

בהוראות הפעלה אלה נעשה שימוש בהודעות האזהרה, במילות האיתות ובסמלים הבאים:



אזהרה

סמל / מילת איתות זו מציינים סכנה ברמת סיכון בינונית אשר, אם לא תימנע, עלולה לגרום למוות או לפציעה חמורה.



זהירות

סמל / מילת איתות זו מציינים סכנה ברמת סיכון נמוכה אשר, אם לא תימנע, עלולה לגרום לפציעה קלה עד בינונית.

הערה

מילת איתות זו מזהירה מפני נזק חומרי אפשרי.



סמל זה מספק מידע נוסף על הפעלה.

הוראות בטיחות כלליות

מכשיר זה תואם לתקנות הבטיחות הרלוונטיות. לשימוש בטוח במכשיר זה, אנא הקפידו על הוראות הבטיחות הבאות:

- עם זאת, שימוש שגוי עלול לגרום לפציעות ולנזקים.
- לפני השימוש הראשון במכשיר זה, בדקו אם קיימים נזקים חיצוניים נראים לעין במארז, בכבל החיבור ובתקע. אין להפעיל מכשיר פגום.
- אם כבל החיבור פגום, יש להחליפו על ידי היצרן, שירות לאחר המכירה או אדם מוסמך באופן דומה, על מנת למנוע סכנה.
- תיקונים רשאים להתבצע רק על ידי מומחה או על ידי שירות לאחר המכירה של Graef. תיקונים שגויים עלולים לגרום לסכנות משמעותיות עבור המשתמש. בנוסף, כל תביעה במסגרת האחריות תבוטל.
- יש להחליף חלקים פגומים בחלקי חילוף מקוריים בלבד. רק עם חלקים אלה מתקיימות דרישות הבטיחות.
- אין להשתמש במכשיר זה על ידי ילדים.
- הרחיקו את המכשיר ואת כבל החיבור שלו מילדים.
- מכשיר זה ניתן לשימוש על ידי אנשים עם מוגבלויות פיזיות, תחושתיות או שכליות או על ידי אנשים חסרי ניסיון וידע, אם הם נמצאים תחת השגחה או קיבלו הנחיות לשימוש בטוח במכשיר, ובנוסף מבינים את הסכנות הנובעות מכך.
- ילדים אינם רשאים לשחק עם מכשיר זה.
- המכשיר אינו מיועד לשימוש עם טיימר חיצוני או שלט נפרד.
- נתקו תמיד את כבל החיבור באמצעות התקע; אין למשוך את כבל החיבור.
- היזהרו שלא לתת לכבל החשמל להשתלשל בחופשיות, הדבר עלול לגרום לנפילת המכשיר.
- אין להשתמש בחומרי האריזה למשחק. קיימת סכנת חנק.
- בהיעדר השגחה ולפני הרכבה, פירוק או במהלך ניקוי, נתקו תמיד את המכשיר מהחשמל.

סכנה הנגרמת מזרם חשמלי



אזהרה

סכנת חיים נגרמת ממגע עם כבלים או רכיבים הנמצאים תחת מתח! אנא הקפידו על הוראות הבטיחות הבאות על מנת למנוע חשיפה לזרם חשמלי:

- אין להשתמש במכשיר אם כבל החשמל או התקע פגומים.
- במקרה זה, יש לאפשר לשירות הלקוחות של Graef להתקין כבל חיבור חדש לפני שימוש חוזר במכשיר. פעולה זו יכולה להתבצע גם על ידי מומחה מורשה.
- אין לפתוח את המארז בשום אופן. בעת נגיעה בחיבורים חיים ואם המבנה החשמלי והמכני משתנה, קיימת סכנת התחשמלות.
- לעולם אל תיגעו בחלקים חיים. הם עלולים לגרום להתחשמלות ואף להוביל למוות.

שימוש מיועד

מכשיר זה אינו מיועד לשימוש מסחרי. המכשיר וחלקי האביזרים מיועדים להכנת מזון. אין להשתמש בהם למטרות אחרות.

מכשיר זה מיועד לשימוש ביתי ושימושים דומים, כגון:

- מטבחי עובדים בחנויות ובמשרדים
- באחוזות חקלאיות
- על ידי אורחים בבתי מלון, מוטלים ומקומות אירוח אחרים
- בפנסיונים מסוג לינה וארוחת בוקר

חשוב!

יש להשתמש רק עבור יישומים הדומים לשימוש ביתי!
כל שימוש אחר או שימוש החורג מכך לא ייחשב כשימוש מיועד.

זהירות

המכשיר עלול לגרום לסכנות אם אינו משמש בהתאם ליעודו.

- השתמשו במכשיר אך ורק בהתאם ליעודו.
 - הקפידו על הנהלים המתוארים בהוראות הפעלה אלה.
- כל תביעה מכל סוג שהיא הנגרמת מנזק כתוצאה משימוש שאינו מיועד תישלל. הסיכון יחול באופן בלעדי על המפעיל.

הגבלת אחריות

כל המידע הטכני, הנתונים וההערות על ההתקנה, ההפעלה והתחזוקה הכלולים בהוראות הפעלה אלה תואמים למצב האחרון לפני ההדפסה, ונמסרים בהתחשב בניסיונונו הקודם ולמיטב ידיעתנו.

לא ניתן להפיק כל תביעה מהפרטים, האיוורים והתיאורים בהוראות אלה.

היצרן לא יישא בכל אחריות לנזק שנגרם כתוצאה מ-

- אי ציות להוראות
- שימוש שאינו מיועד
- תיקונים שגויים
- שינויים טכניים
- שימוש בחלקי חילוף שאינם מאושרים

התרגומים מבוצעים למיטב הידיעה. לא נישא בכל אחריות עבור שגיאות תרגום. רק הטקסט הגרמני המקורי יהיה מחייב.

שירות לאחר המכירה

אם מכשיר Graef שלכם ניזוק, אנא פנו למשווק שלכם או לשירות הלקוחות של Graef בטלפון 9703677 (2932) +49 או שלחו דואר אלקטרוני ל-service@graef.de

חשוב!

במידת האפשר, שמרו את האריזה המקורית במהלך תקופת האחריות של המכשיר כדי שתוכלו לארוז את המכשיר בצורה נכונה במקרה של אחריות.

פריקה מהאריזה

בעת פריקת המכשיר מהאריזה, פעלו באופן הבא:

- הוציאו את המכשיר מהקופסה.
- הסירו את חלקי האריזה.
- הסירו כל מדבקה מהמכשיר. אין להסיר את לוחית הדגם!

סילוק האריזה

האריזה מגינה על המכשיר מפני נזקי הובלה. חומרי האריזה נבחרים בהתאם להיבטי תאימות סביבתית וסילוק ולכן ניתנים למחזור. החזרת האריזה למחזור החומרים חוסכת חומרי גלם ומפחיתה את נפח הפסולת. סלקו את חומרי האריזה שאינם נדרשים עוד בנקודות איסוף עבור מערכת המחזור "Green Dot" (בגרמניה).

סילוק המכשיר

בתום חיי השירות שלו, אין להשליך מוצר זה לפסולת ביתית רגילה. הסמל שעל המוצר ובהוראות ההפעלה מציין עובדה זו. השתמשו מחדש בחומרים בהתאם לסימונם. באמצעות שימוש חוזר, מיחזור או צורות אחרות של מיחזור ציוד ישן, אתם תורמים תרומה חשובה להגנת הסביבה שלנו. אנא פנו לרשות המקומית שלכם לקבלת נקודת הסילוק.

דרישות ממקום ההתקנה

לצורך הפעלה בטוחה וללא תקלות של המכשיר, יש לעמוד בדרישות הבאות של מקום ההתקנה:

- יש להניח את המכשיר על משטח יציב, שטוח, אופקי ונוגד החלקה, בעל יכולת נשיאת משקל מספקת.
- ודאו שהמכשיר אינו יכול להתהפך.
- בחרו את המיקום כך שילדים לא יוכלו להגיע לכבל החשמל של המכשיר.
- אין להניח את המכשיר על משטחים חמים, כגון כיריים, או בקרבתם.
- לעולם אין להשתמש במכשיר בשטח פתוח, ויש לאחסן אותו במקום יבש.
- המכשיר אינו מיועד להתקנה בקיר או בארון מובנה.

- אין להציב את המכשיר בסביבה חמה, רטובה או לחה.
- השקע חייב להיות נגיש בקלות כך שניתן יהיה לנתק את כבל החשמל בקלות במקרה חירום.

חיבור חשמלי

לצורך הפעלה בטוחה וללא תקלות של המכשיר, יש לעמוד בדרישות הבאות במהלך החיבור החשמלי:

- לפני חיבור המכשיר, השוו את נתוני החיבור (מתח ותדר) שעל לוחית הדגם עם אלה של רשת החשמל שלכם. נתונים אלה חייבים להתאים כדי שלא ייגרם נזק למכשיר. במקרה של ספק, פנו לחשמלאי מוסמך.
- יש להגן על השקע באמצעות מפסק זרם של 10 אמפר לפחות.
- ודאו שכבל החשמל אינו פגום ואינו מונח על פני משטחים חמים או קצוות חדים.
- אין למתוח את כבל החיבור בחוזקה.
- הבטיחות החשמלית של המכשיר מובטחת רק כאשר הוא מחובר לשקע עם מוליך הארקה המותקן כראוי. הפעלה באמצעות שקע ללא מוליך הארקה אסורה.
- במקרה של ספק, יש לבדוק את ההתקנה הביתית על ידי חשמלאי מוסמך. היצרן לא יישא באחריות לנזק שנגרם עקב היעדר או ניתוק מוליך הארקה.

לפני השימוש הראשון



זהירות

סכנת פציעה!

הסכנים החדות מאוד עלולות לגרום לפציעות.

- למעט בלוק המנוע, נקו היטב את כל החלקים תחת מים זורמים. אסור לטבול את בלוק המנוע במים.
- נקו את הרכיבים הבודדים בזהירות הראויה.

בלנדר מוט

השתמשו בבלנדר המוט כדי לערבול מרקים, פירות או להכין מטבלים, רטבים או מזון לתינוקות.

מקצף

השתמשו במקצף כדי להקציף שמנת או חלבון ביצה וכן להכין מיונז או קינוח.



בעת הקצפת שמנת או חלבון ביצה, ודאו שאתם מתחילים ברמה נמוכה ולאחר מכן מגבירים בהדרגה. בעת ההקצפה, החזיקו את הכוס בזווית קלה.

כוס מדידה

השתמשו בכוס המדידה כדי להקציף שמנת או חלבון ביצה או לערבב מזון.



לכוס המדידה קיבולת מיליו מרבית של 700 מ"ל. מלאו לכל היותר 300 מ"ל לצורך עיבוד, אחרת נזל עלול לגלוש מכוס המדידה.

קוצץ

באמצעות הקוצץ, תוכלו לקצוץ מזון.



הרכבה





אזהרה

הכניסו את התקע לשקע רק לאחר הרכבת הבלנדר.

בלנדר מוט

- חברו את בלנדר המוט הטבילה 5 אל בלוק המנוע 4 כך שהחץ (בצד האחורי) יפנה לעבר הסמל .
- סובבו את בלנדר מוט הטבילה 5 עד שהחץ יפנה לעבר הסמל . בלנדר מוט הטבילה 5 ננעל במקומו.

מקצף



- הכניסו את המקצף 9 אל מחזיק המקצף 10 עד שיינעל במקומו.
- לאחר מכן חברו את המקצף המורכב אל בלוק המנוע 4 כך שהחץ (בצד האחורי) יפנה לעבר הסמל .
- סובבו את המקצף עד שהחץ יפנה לעבר הסמל . המקצף ננעל במקומו.

קוצץ



זהירות

הלהב החד מאוד עלול לגרום לפציעות. טפלו בלהב בזהירות.

- הניחו את הלהב (הסכין) 8 על המחזיק בתוך הקערה 7.
- מלאו את המזון הרצוי.
- הניחו את המכסה 6 על הקערות 7.
- חברו את בלוק המנוע 4 אל המכסה 6 כך שהחץ (בצד האחורי) יפנה לעבר הסמל .
- סובבו את בלוק המנוע 4 עד שהחץ יפנה לעבר הסמל .

לעולם אין לחרוג מזמן ההפעלה המרבי של דקה 1. לאחר 2 תהליכים רצופים, אפשרו למכשיר להתקרר במשך 2 דקות.

זהירות

אין לעבד מזון כאשר הוא חם מדי. תוכן מתיז עלול לגרום לכוויות. לאחר שהרכבתם את ערכת בלנדר המוט לפי הסדר הרצוי, פעלו באופן הבא:

- הכניסו את התקע לשקע.
- החזיקו את בלנדר מוט הטבילה / המקצף בתוך המזון הרצוי.
- הגדירו את המהירות ל-"Min" 1.
- לחצו על כפתור ההפעלה 2 והמשיכו להחזיק אותו לחוץ.
- במהלך ההכנה תוכלו להגביר את המהירות באמצעות סיבוב בקר המהירות 1.
- או לחצו על כפתור הטורבו 3 לקבלת מהירות גבוהה.
- לאחר סיום תהליך זה, שחררו את הכפתור המתאים.

ניקוי

נקו את כל הרכיבים מיד לאחר ההפעלה.

אזהרה

נתקו את תקע החשמל לפני כל תהליך ניקוי.

- נקו את בלוק המנוע באמצעות מטלית לחה.
- נקו את הבלנדר, את מכסה הקוצץ ואת הלהב תחת מים זורמים. אין להכניס חלקים אלה, את בלוק המנוע ואת מחזיק המקצף למדיח הכלים.
- ניתן לנקות את כוס המדידה, את הקערה ואת המקצף במדיח הכלים.

זהירות

הסכינים החדות מאוד עלולות לגרום לפציעות. טפלו בסכינים בזהירות הראויה.

עבור מוצר זה, אנו מעניקים אחריות יצרן למשך 24 חודשים עבור פגמים, אשר נובעים מפגמי ייצור או פגמי חומר. תביעת האחריות החוקית שלכם בהתאם לסעיף 439 ואילך של הקוד האזרחי הגרמני (BGB) תישאר ללא שינוי בהתאם לתקנה זו. האחריות אינה מכסה כל נזק הנגרם כתוצאה מטיפול או שימוש שגויים וכן פגמים אשר משפיעים רק במעט על תפקודו או ערכו של המכשיר. איננו נושאים בכל אחריות עבור נזק הנגרם עקב היעדר תחזוקה או תחזוקה בלתי מספקת. במקרה זה, האחריות תתבטל. בנוסף, נזקי הובלה שאיננו אחראים להם יהיו מוחרגים מתביעות האחריות. האחריות לא תחול על נזק שתיקונו לא בוצע על ידינו או על ידי אחד מנציגינו. במקרה של תלונות מוצדקות, נתקן את המוצר הפגום או נחליף אותו במוצר ללא פגמים לפי שיקול דעתנו.

אזהרה!! 

מוצר זה אינו מיועד לשימוש על ידי אנשים (כולל ילדים) עם מוגבלויות פיזיות, חושיות, שכליות או חוסר ניסיון וידע, אלא אם יש השגחה או הדרכה מאדם האחראי על ביטחונם. יש להשגיח על ילדים לבל ישחקו עם המוצר. אין לאפשר לילדים לבצע פעולות ניקוי ותחזוקה ללא השגחה. הרחיקו את חומרי האריזה מהישג ידם של ילדים - סכנת חנק. יש להזין את המכשיר דרך התקן זרם שיעורי (ממסר פחת-RCD) עם זרם הפעלה שיעורי נקוב שלא עולה על 30 מילי-אמפר.