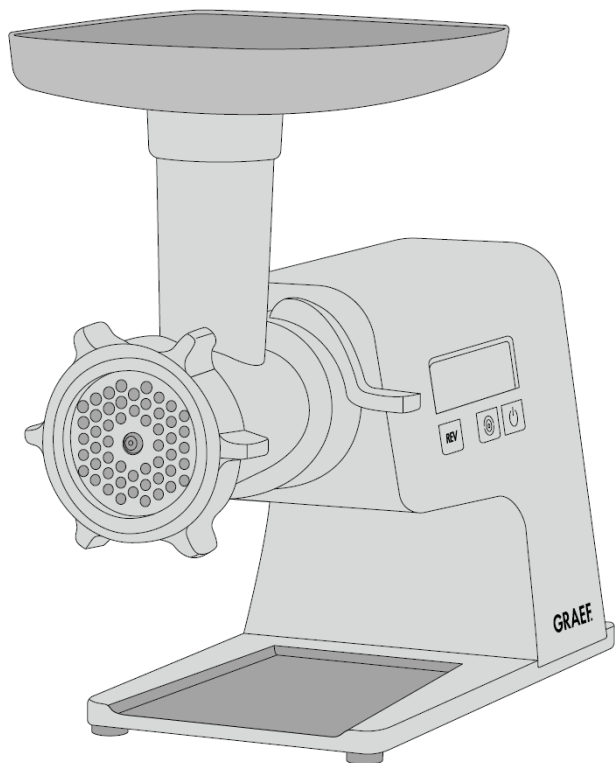


GRAEF.

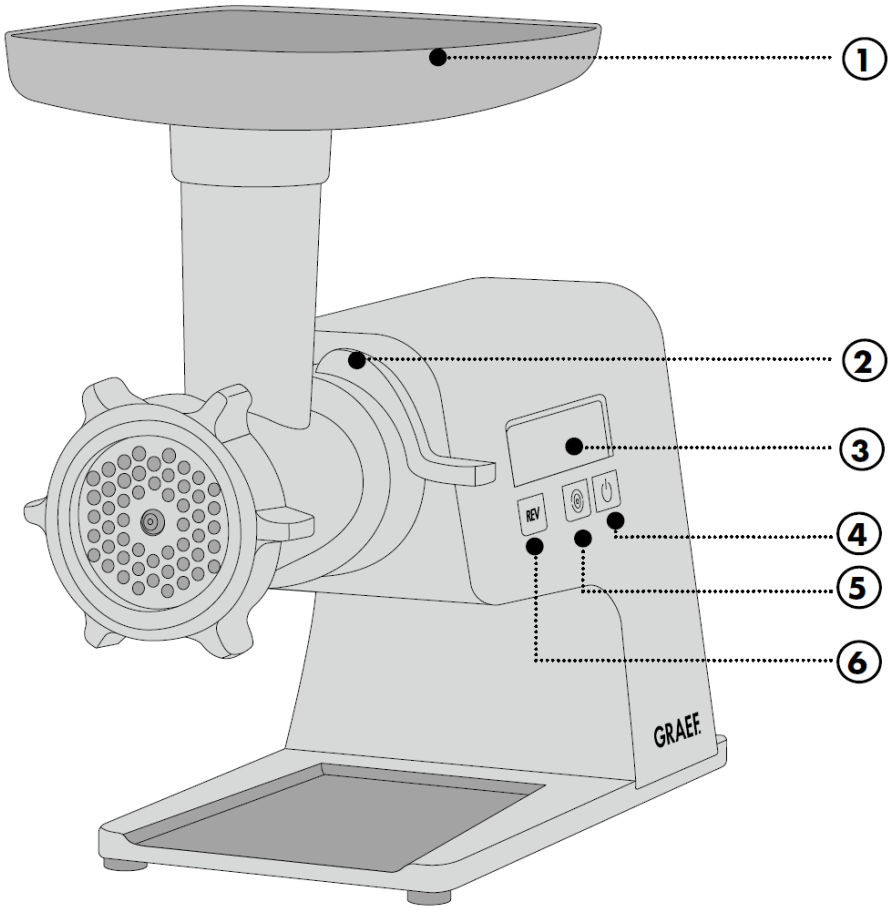


הוראות הפעלה

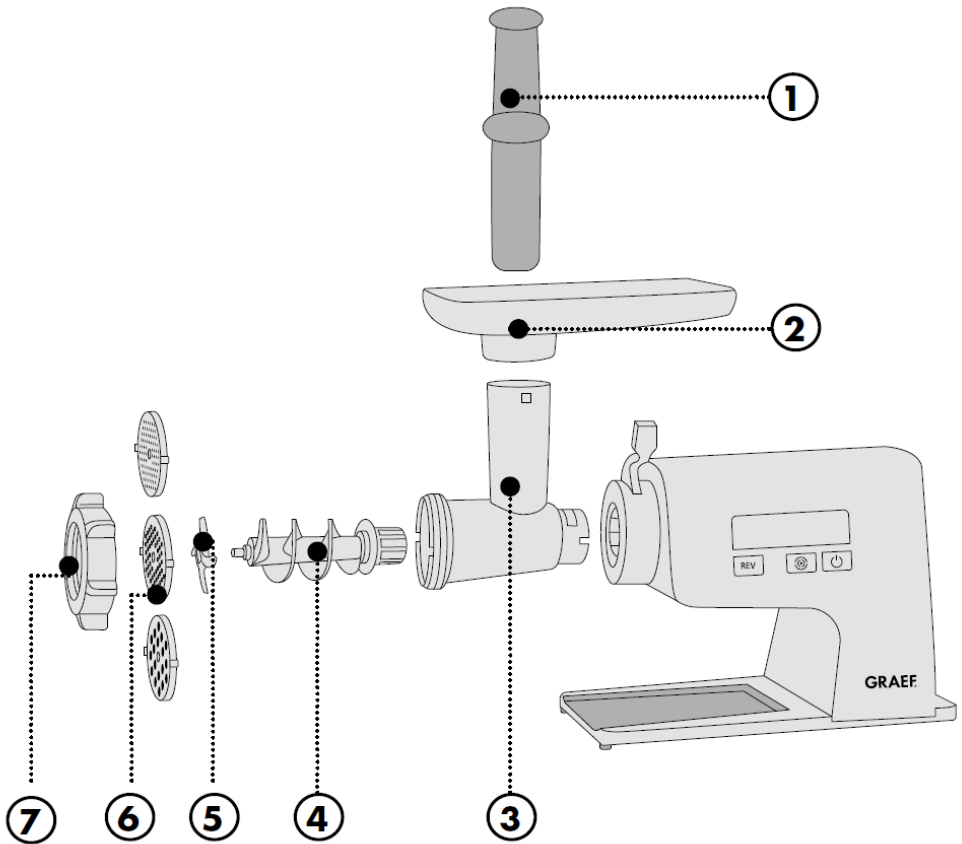
מטחנת בשר דגם FW 500

תוכן עניינים

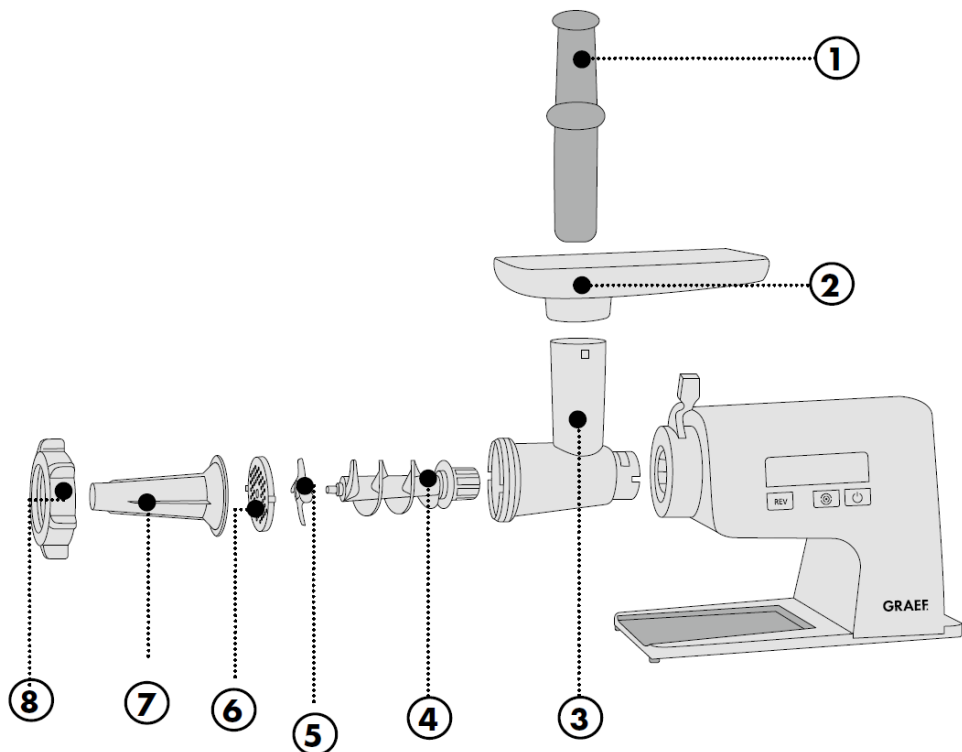
3	סקירת המוצר.....
4	סקירה מפורטת - מטחנת בשר.....
5	סקירה מפורטת - אביזר למילוי נקניקיות.....
6	סקירה מפורטת - אביזר Kebbe.....
7	סקירה מפורטת - אביזר לעוגיות Spritz.....
8	היבטים כלליים.....
8	מידע על הוראות הפעלה אלה.....
8	שימוש מיועד.....
9	הגבלת אחריות.....
9	הוראות בטיחות.....
10	פתיחת האריזה.....
10	דרישות ממקום ההתקנה.....
11	לפני השימוש הראשון.....
12	אביזר למילוי נקניקיות.....
12	אביזר Kebbe.....
13	אביזר לעוגיות Spritz.....
13	פעולה לאחור.....
14	ניקוי.....
14	שירות לאחר מכירה.....
14	סילוק.....
14	אחריות לשנתיים.....



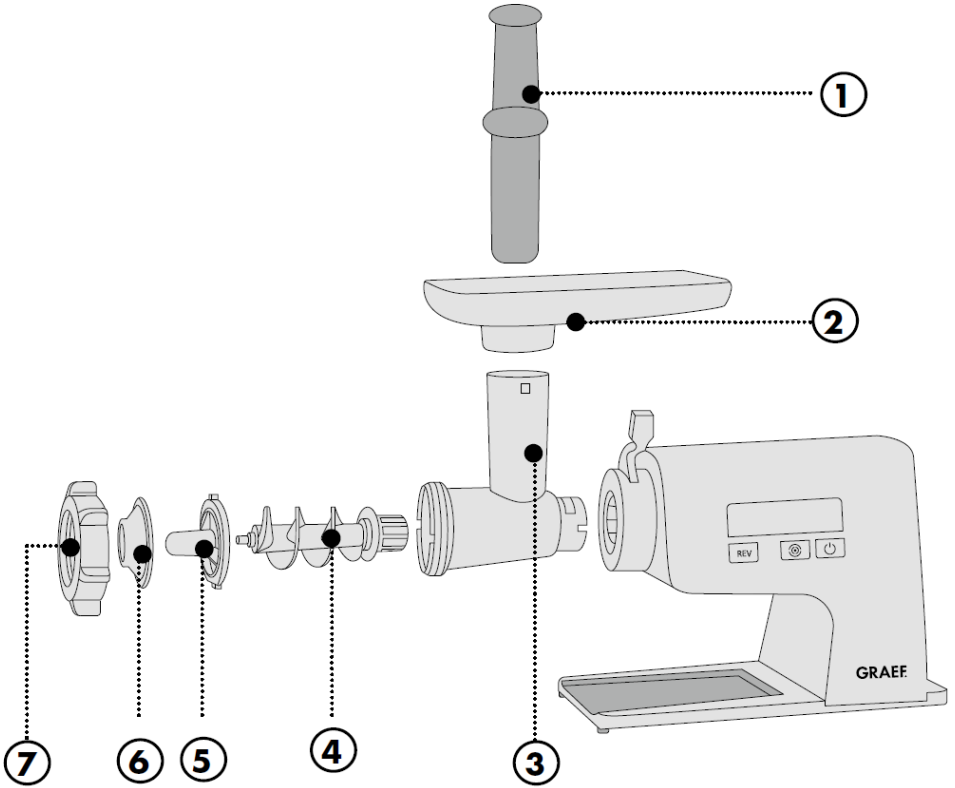
- 1. מגש מילוי
- 2. ידית נעילה
- 3. תצוגה
- 4. לחצן התחלה / עצירה
- 5. לחצן מהירות (1 = \bigcirc , 2 = \bigcirc)
- 6. לחצן REV (פעולה לאחור)



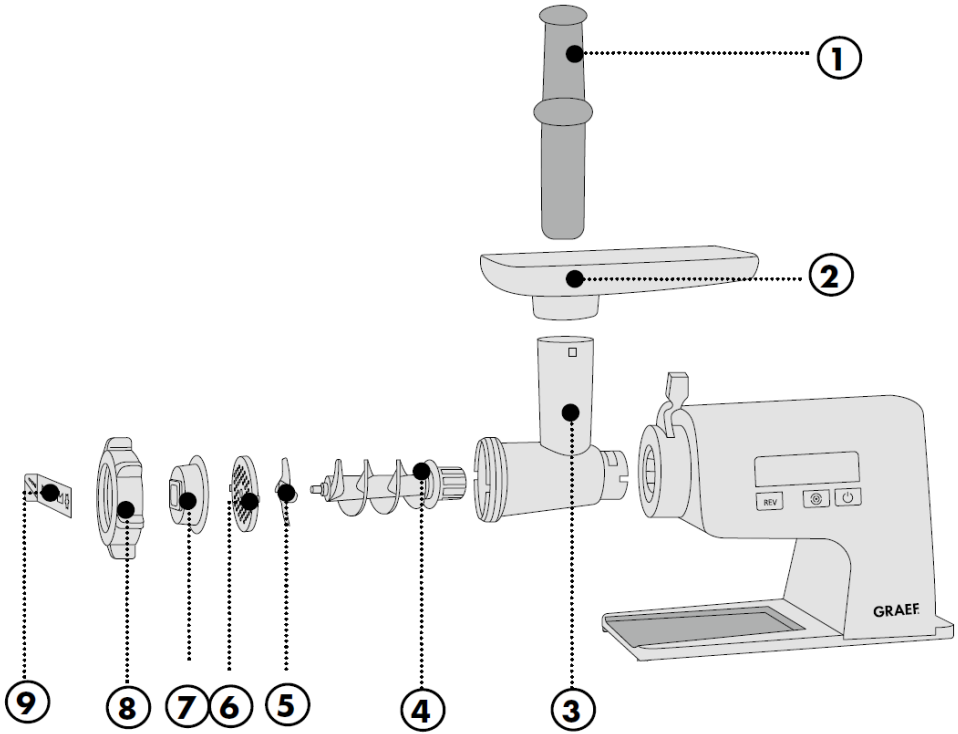
1. דוחסן
2. מגש מילוי
3. בית הבורג
4. בורג
5. להב
6. דסקית מחוררת (3 מ"מ דקה, 5 מ"מ בינונית, 8 מ"מ גסה)
7. אום טבעת



1. דוחסן
2. מגש מילוי
3. בית הבורג
4. בורג
5. להב
6. דיסקית מחוררת (דקה, בינונית, גסה)
7. אביזר למילוי נקניקיות
8. אום טבעת



1. דוחסן
2. מגש מילוי
3. בית הבורג
4. בורג
5. אביזר Kebbe, ארוך
6. אביזר Kebbe, קצר
7. אום טבעת



1. דוחסן
2. מגש מילוי
3. בית הבורג
4. בורג
5. להב
6. דיסקית מחוררת (דקה, בינונית, גסה)
7. אביזר לעוגיות Spritz
8. אום טבעת
9. תבנית לעוגיות Spritz

לקוח יקר,

עשיתם בחירה טובה ברכישת מטחנת הבשר המקצועית.

רכשתם מוצר איכות מוכר. אנו מבקשים להודות לכם על רכישת המכשיר ומאחלים לכם הנאה רבה ממטחנת הבשר החדשה שלכם.

מידע על הוראות הפעלה אלה

הוראות הפעלה אלה מספקות לכם מידע חשוב לגבי ההפעלה הראשונית, הבטיחות, השימוש המיועד והטיפול במטחנת הבשר (להלן נקראת בשם "המכשיר"). הוראות ההפעלה חייבות להיות זמינות ליד המכשיר בכל עת. יש לקרוא וליישם את ההוראות על ידי כל אדם העוסק ב-

- הפעלה ראשונית,
- תפעול,
- תיקון תקלות ו/או
- או שקיבל הנחיות לניקוי המכשיר.

שמרו הוראות הפעלה אלה והעבירו אותן לבעלים הבאים יחד עם המכשיר. הוראות הפעלה אלה אינן יכולות להביא בחשבון כל שימוש אפשרי שניתן להעלות על הדעת. לקבלת מידע נוסף או במקרה של בעיות שאינן מטופלות או שאינן מטופלות במידה מספקת בהוראות אלה, אנא פנו לשירות הלקוחות של Graef או למשווקים המומחים שלכם.

שימוש מיועד

מכשיר זה אינו מיועד לשימוש מסחרי. השתמשו במטחנת הבשר בחדרים סגורים בלבד. ניתן לעבד בשר, דגים, עוף, עגל ובצק.

בשום אופן אין לחתוך חומרים קשים, כגון מזון קפוא או עצמות. כל שימוש אחר או שימוש החורג מכך לא ייחשב כשימוש מיועד. מכשיר זה מיועד לשימוש ביתי ושימושים דומים, כגון:

- מטבחי צוות בחנויות ובמשרדים
 - באחוזות חקלאיות
 - על ידי אורחים בבתי מלון, מוטלים ומקומות מגורים אחרים;
 - בבתי הארחה מסוג לינה וארוחת בוקר.
- כל שימוש אחר או שימוש החורג מכך לא ייחשב כשימוש מיועד. המכשיר עלול לגרום לסכנות אם אינו משמש בהתאם לייעודו.
- השתמשו במכשיר אך ורק בהתאם לייעודו.
 - פעלו בהתאם לנהלים המתוארים בהוראות הפעלה אלה.
- כל תביעה מכל סוג שהוא, הנגרמת כתוצאה מנזק עקב שימוש שלא בהתאם לייעוד תישלל. האחריות לסיכון תחול באופן בלעדי על המפעיל.

הגבלת אחריות

כל המידע הטכני, הנתונים וההערות לגבי ההתקנה, ההפעלה והטיפול הכלולים בהוראות הפעלה אלה תואמים למצב העדכני ביותר לפני ההדפסה, ונמסרים בהתחשב בניסיון הקודם שלנו ולמיטב ידיעתנו. לא ניתן להפיק כל תביעה מהפרטים, האוירים והתיאורים בהוראות אלה.

היצרן לא יישא באחריות לנזק שנגרם עקב:

- אי ציות להוראות,
 - שימוש שלא בהתאם לייעוד,
 - תיקונים שגויים,
 - שינויים טכניים,
 - שימוש בחלקי חילוף שלא אושרו.
- התרגומים מבוצעים למיטב ידיעתנו. לא נישא באחריות לטעויות תרגום. רק הטקסט המקורי בגרמנית יהיה מחייב.

הוראות בטיחות

מכשיר זה תואם להוראות הבטיחות המוזכרות לעיל. עם זאת, טיפול שגוי עלול להוביל לפציעה ולנזק.

לצורך טיפול בטוח במכשיר זה, פעלו בהתאם להוראות הבטיחות הבאות:

- לפני השימוש הראשון במכשיר זה, בדקו אם קיימים נזקים חיצוניים נראים לעין במארז, בכבל החיבור ובתקע. אין להפעיל מכשיר פגום.
- אם כבל החיבור פגום, יש להחליפו על ידי היצרן, שירות לאחר המכירה או אדם מוסמך באופן דומה, כדי למנוע סכנה.
- תיקונים ניתנים לביצוע רק על ידי מומחה או על ידי שירות לאחר המכירה של Graef. תיקונים שגויים עלולים לגרום לסכנות משמעותיות עבור המשתמש. בנוסף, כל תביעה במסגרת האחריות תבוטל.
- במהלך תקופת האחריות ניתן לתקן את המכשיר רק על ידי שירות לאחר המכירה של Graef, אחרת תוקף האחריות יפוג.
- יש להחליף חלקים פגומים בחלקי חילוף מקוריים בלבד. רק חלקים אלה עומדים בדרישות הבטיחות.
- אין להשתמש במכשיר זה על ידי ילדים. הרחיקו את המכשיר ואת כבל החיבור שלו מילדים.
- מכשיר זה מותר לשימוש על ידי אנשים בעלי יכולות פיזיות, תחושתיות או שכליות מופחתות או על ידי אנשים חסרי ניסיון וידע, במידה והם נמצאים תחת השגחה או קיבלו הנחיות לשימוש בטוח במכשיר, ובנוסף מבינים את הסכנות הנובעות מכך.
- ילדים אינם רשאים לשחק עם מכשיר זה.
- בהיעדר השגחה ולפני ההרכבה, במהלך הניקוי נתקו את המכשיר מהחשמל.
- המכשיר אינו מיועד לשימוש עם טיימר חיצוני או שלט נפרד.
- נתקו תמיד את כבל החיבור באמצעות התקע; אין למשוך את כבל החיבור.

- לפני חיבור המכשיר, השוו את פרטי המתח והתדר שעל לוחית הנתונים לאלה של רשת החשמל שלכם. פרטים אלה חייבים להתאים כדי שלא ייגרם נזק למכשיר.
- אין להשתמש במכשיר אם כבל החשמל או התקע פגומים.
- לפני שימוש נוסף במכשיר, התקינו כבל חיבור חדש באמצעות שירות הלקוחות של Graef או על ידי איש מקצוע מורשה.
- אין לפתוח את המארז בשום אופן. אם נוגעים בחיבורים חיים או משנים את המבנה החשמלי והמכני, קיימת סכנת התחשמלות.
- לעולם אל תיגעו בחלקים חיים. הדבר עלול לגרום להתחשמלות או, במקרה הגרוע ביותר, להוביל למוות.
- לעולם אין לשאת את המכשיר באמצעות כבל החשמל שלו.
- לעולם אין להעביר את המכשיר בזמן שהוא פועל.
- לעולם אין לגעת בתקע בידיים לחות.
- אין להשתמש בחומרי האריזה לצורכי משחק. קיימת סכנת חנק.
- לפני הניקוי, ודאו שהמכשיר כבוי ואינו מחובר לאספקת החשמל.
- אין להשתמש בחומרי ניקוי אגרסיביים או שוחקים ובממסים.
- אין לגרד לכלוך עיקש באמצעות חפצים קשים.
- אין לשטוף את המכשיר במים ואין לטבול אותו במים.
- מוצרי המזון המעובדים חייבים להיות ללא רכיבים קשים (כגון עצמות, חתיכות קפואות).

פתיחת האריזה

פעלו באופן הבא כדי להוציא את המכשיר מהאריזה:

- הוציאו את המכשיר מקופסת הקרטון.
- הסירו את כל חומרי האריזה והמדבקות האפשריות שעל המכשיר (אין להסיר את לוחית הנתונים).

דרישות ממקום ההתקנה

לצורך הפעלה בטוחה וללא תקלות של המכשיר, יש להקפיד על הדברים הבאים במהלך ההתקנה:

- השתמשו במשטח יציב, ישר, אופקי, נוגד החלקה ועמיד בחום בעל כושר נשיאה מספיק טוב.
- בחרו את מיקום ההתקנה כך שילדים לא יוכלו להגיע לחלקים נעים של המכשיר (בפרט ללהב).
- המכשיר אינו מיועד להתקנה בתוך קיר או ארון מובנה.
- אין להציב את המכשיר בסביבה חמה, רטובה או לחה.
- שקע החשמל חייב להיות נגיש בקלות כך שניתן יהיה לנתק במהירות את כבל החשמל במקרה חירום.

לפני השימוש הראשון

נקו היטב את כל החלקים הנפרדים כדי להסיר שאריות אפשריות מתהליך הייצור. ראו "ניקוי".

הפעלה

הערה

- משך השימוש המרבי הוא כ- 5 דקות. לאחר מכן, הניחו למכשיר להתקרר במשך כ- 10 דקות לפני השימוש בו שוב.

חשוב!

- טפלו בלהב בזהירות מאחר שהוא עשוי להיות חד ועלול לגרום לפציעות.
- הצד החד חייב לפנות קדימה לכיוון הדיסקית המחוררת.
- **בדקו שהפתח נמצא על פין המיקום שבמארז.**
- לחצו על "Rev" כאשר מזון נתקע בבורג. החזיקו לחצן זה למשך כ- 5 שניות.
- לעולם אין להכניס את האצבעות לפתח ההזנה. השתמשו תמיד בדוחסן.
- הסירו או התקינו את בית הבורג רק כאשר המכשיר עומד וכבל החיבור מנותק.
- אם המכשיר נכבה במהלך פעולת העיבוד, הוא התחמם יתר על המידה. נתקו את תקע החשמל והניחו למכשיר להתקרר במשך 1 שעה.

אביזר מטחנת הבשר

- הכניסו את בית הבורג וסגרו את ידית הנעילה.
- הכניסו את הבורג לבית הבורג.
- כעת התקינו את הלהב.
- התקינו את הדיסקית המחוררת הרצויה.
- כעת הבריגו את אום הטבעת.
- הכניסו את מגש המילוי.
- הכניסו את התקע לשקע, המכשיר יהיה במצב המתנה.
- הניחו צלחת או קערה מתחת לפתח היציאה.
- הניחו את המזון לעיבוד במגש המילוי. חתכו את הבשר מראש לרצועות ברוחב של כ- 2.5 ס"מ ובאורך של כ- 10 ס"מ.

הערה

אם אינכם לוחצים על לחצן ההתחלה / עצירה בתוך 5 דקות, המכשיר יכבה. כדי להפעיל את המכשיר שוב, לחצו על לחצן ההתחלה / עצירה.

- לחצו על לחצן ההתחלה/עצירה.
- לחצו על לחצן המהירות. כאן תוכלו לבחור בין שתי רמות מהירות (1 ו-2).
- לאחר מכן השתמשו רק בדוחסן המצורף לצורך דחיפה.
- לאחר סיום תהליך הטחינה, לחצו על לחצן ההתחלה / העצירה.

- כדי לפרק את המכשיר, הוציאו את התקע מהשקע, דחפו את ידית הנעילה כלפי מעלה, הסירו את האביזר ופרקו את כל החלקים הנפרדים בסדר הפוך.

אביזר למילוי נקניקיות

- הכניסו את הבורג לבית הבורג.
- כעת התקינו את הלהב.
- התקינו את הדיסקית המחוררת הרצויה.
- התקינו את אביזר מילוי הנקניקיות.
- כעת הבריגו את אום הטבעת.
- הכניסו את מגש המילוי.
- הכניסו את התקע לשקע, המכשיר יהיה במצב המתנה.
- הניחו צלחת או קערה מתחת לפתח היציאה.
- משכו את מעטפת הנקניקיה המלאכותית או הטבעית מעל פיית אביזר מילוי הנקניקיות.

טיפ: לקבלת תוצאה טובה יותר, השרו מראש את מעטפת הנקניקיה המלאכותית או הטבעית במים פושרים למשך כ- 10 דקות.

- הניחו את המזון לעיבוד במגש המילוי. חתכו את הבשר מראש לרצועות ברוחב של כ- 2.5 ס"מ ובאורך של כ- 10 ס"מ.

הערה

אם אינכם לוחצים על לחצן ההתחלה/עצירה בתוך 5 דקות, המכשיר יכבה. כדי להפעיל את המכשיר שוב, לחצו על לחצן ההתחלה/עצירה.

- לחצו על לחצן ההתחלה/עצירה.
- לחצו על לחצן המהירות. כאן תוכלו לבחור בין שתי רמות מהירות (1 ו-2).
- לאחר מכן השתמשו רק בדוחסן המצורף לצורך דחיפה.
- לאחר סיום תהליך הטחינה, לחצו על לחצן ההתחלה / העצירה.
- כדי לפרק את המכשיר, הוציאו את התקע מהשקע, דחפו את ידית הנעילה כלפי מעלה, הסירו את האביזר ופרקו את כל החלקים הנפרדים בסדר הפוך.

אביזר Kebbe

- הכניסו את הבורג לבית הבורג.
- התקינו את התבנית ולאחר מכן את אביזר ה- Kebbe.
- כעת הבריגו את אום הטבעת.
- הכניסו את מגש המילוי.
- הכניסו את התקע לשקע, המכשיר יהיה במצב המתנה.
- הניחו צלחת או קערה מתחת לפתח היציאה.
- הניחו את המזון לעיבוד במגש המילוי. חתכו את הבשר מראש לרצועות ברוחב של כ- 2.5 ס"מ ובאורך של כ- 10 ס"מ.

הערה

אם אינכם לוחצים על לחצן ההתחלה / עצירה בתוך 5 דקות, המכשיר יכבה. כדי להפעיל את המכשיר שוב, לחצו על לחצן ההתחלה / עצירה.

- לחצו על לחצן ההתחלה/עצירה.
- לחצו על לחצן המהירות. כאן תוכלו לבחור בין שתי רמות מהירות (1 ו-2).
- לאחר מכן השתמשו רק בדוחסן המצורף לצורך דחיפה.
- לאחר סיום תהליך הטחינה, לחצו על לחצן ההתחלה / העצירה.
- כדי לפרק את המכשיר, הוציאו את התקע מהשקע, דחפו את ידית הנעילה כלפי מעלה, הסירו את האביזר ופרקו את כל החלקים הנפרדים בסדר הפוך.

אביזר לעוגיות Spritz

- הכניסו את הבורג לבית הבורג.
- לאחר מכן התקינו את הלהב.
- התקינו את הדיסקית המחוררת הרצויה.
- התקינו את אביזר עוגיות ה-Spritz בתוך אום הטבעת כך שהוא יונח בחזית הפתח.
- כעת הבריגו את אום הטבעת. לפני הידוק אום הטבעת, נעלו את אביזר עוגיות ה-Spritz כך שיהיה ישר על אום הטבעת.
- כעת התקינו את התבנית עבור וריאציות שונות של עוגיות Spritz.
- הכניסו את מגש המילוי.
- הכניסו את התקע לשקע, המכשיר יהיה במצב המתנה.
- הניחו צלחת או קערה מתחת לפתח היציאה.
- הניחו את המזון לעיבוד במגש המילוי. חתכו את הבשר מראש לרצועות ברוחב של כ- 2.5 ס"מ ובאורך של כ- 10 ס"מ.

הערה

אם אינכם לוחצים על לחצן ההתחלה/עצירה בתוך 5 דקות, המכשיר יכבה. כדי לכבות את המכשיר, לחצו על לחצן ההתחלה/עצירה למשך כ- 3 שניות.

- לחצו על לחצן ההתחלה/עצירה.
- לחצו על לחצן המהירות. כאן תוכלו לבחור בין שתי רמות מהירות (1 ו-2).
- לאחר מכן השתמשו רק בדוחסן המצורף לצורך דחיפה.
- לאחר סיום תהליך הטחינה, לחצו על לחצן ההתחלה / העצירה.
- כדי לפרק את המכשיר, הוציאו את התקע מהשקע, דחפו את ידית הנעילה כלפי מעלה, הסירו את האביזר ופרקו את כל החלקים הנפרדים בסדר הפוך.

פעולה לאחר

אם המכשיר נתקע, לחצו על "REV". הבורג יסתובב בכיוון ההפוך.

ניקוי

נקו את המכשיר באמצעות מטלית רכה ולחה, ולאחר מכן הניחו לו להתייבש. אין לשטוף את המכשיר במים ואין לטבול אותו במים.
ניתן לנקות את כל חלקי האביזרים במים חמים באמצעות נוזל לניקוי כלים.

הערה

- המכשיר וכל חלקי האביזרים אינם מתאימים לשטיפה במדיח כלים.
 - נתקו את תקע החשמל לפני כל תהליך ניקוי.
- הניחו לכל החלקים להתייבש לחלוטין לאחר הניקוי. הרכיבו מחדש את אביזר מטחנת הבשר.

שירות לאחר מכירה

אם המכשיר שלכם פגום, אנא פנו למשווק המומחה שלכם או לשירות הלקוחות של Graef בטלפון +49 2932-9703677 או שלחו דואר אלקטרוני ל-service@graef.de

סילוק

בתום חיי השירות שלו, אין להשליך מוצר זה יחד עם פסולת ביתית רגילה, אלא יש להעבירו לנקודת איסוף המיועדת למחזור פסולת אלקטרונית ביתית. הסמל שעל המוצר ובהוראות הפעלה מציין עובדה זו. עשו שימוש חוזר בחומרים בהתאם לסימונם. באמצעות שימוש חוזר, מיחזור או צורות אחרות של מיחזור ציוד ישן, אתם תורמים תרומה חשובה להגנת הסביבה שלנו. אנא פנו לרשות המקומית שלכם לקבלת מידע על נקודת הסילוק.



אחריות לשנתיים

עבור מוצר זה, אנו מעניקים אחריות יצרן למשך 24 חודשים עבור פגמים הנובעים מפגמי ייצור או פגמי חומר. זכויות האחריות החוקיות שלכם בהתאם לסעיף 439 ואילך של הקוד האזרחי הגרמני (BGB) אינן מושפעות מתקנה זו. האחריות אינה מכסה כל נזק שנגרם עקב טיפול או שימוש שגויים וכן פגמים המשפיעים באופן מזערי בלבד על תפקוד או ערך המכשיר. איננו נושאים באחריות לנזק שנגרם עקב היעדר תחזוקה או תחזוקה בלתי מספקת. במקרה זה, האחריות תתבטל גם כן. בנוסף, נזקי הובלה שאיננו אחראים להם יוחרגו מתביעות במסגרת האחריות. האחריות לא תחול על נזק שתיקונו לא בוצע על ידינו או על ידי אחד מנציגינו. במקרה של תלונות מוצדקות, נתקן את המוצר הפגום או נחליף אותו במוצר ללא פגמים לפי שיקול דעתנו.

אזהרה!! 

מוצר זה אינו מיועד לשימוש על ידי אנשים (כולל ילדים) עם מוגבלויות פיזיות, חושיות, שכליות או חוסר ניסיון וידע, אלא אם יש השגחה או הדרכה מאדם האחראי על ביטחונם. יש להשגיח על ילדים לבל ישחקו עם המוצר. אין לאפשר לילדים לבצע פעולות ניקוי ותחזוקה ללא השגחה. הרחיקו את חומרי האריזה מהישג ידם של ילדים - סכנת חנק. יש להזין את המכשיר דרך התקן זרם שיורי (ממסר פחת-RCD) עם זרם הפעלה שיורי נקוב שלא עולה על 30 מילי-אמפר.